

Guide de pose

Portillon

Avant de commencer

- À l'aide d'une paire de ciseaux, dégagez le produit de son emballage sans l'érafler.
- Vérifiez le contenu de l'emballage et assurez-vous de disposer de tous les éléments et de toute la quincaillerie.
- Lisez attentivement ce guide et contrôlez l'adéquation du modèle avec la configuration du site.
- N'installez pas le produit si des éléments sont manquants ou endommagés.
- Ne modifiez jamais la construction ni la conception du produit — toute modification annule la garantie fabricant.
- Utilisez des produits d'entretien compatibles avec les menuiseries aluminium.

Conditions de stockage

Le stockage, transitoire ou prolongé, doit s'effectuer sur des supports adaptés, à l'abri des intempéries et à l'écart de toute projection de ciment, plâtre ou peinture.

Stocker à la verticale, en contact sur toute la longueur, pour prévenir toute déformation.

Ne jamais laisser à plat, sur surface humide, ni à l'extérieur dans l'emballage d'origine.

En cas de changement de lieu de stockage sur chantier, respecter le conditionnement d'origine du fabricant.

Conseils utiles

- Utiliser en priorité les accessoires fournis ; adapter les chevilles à la nature du support.
- Appliquer de la paraffine ou un lubrifiant en spray sur les zones de frottement en cours de pose.
- Prévoir des cales de différentes hauteurs pour obtenir le niveau.
- Pour maintenir le vantail ouvert, se procurer un arrêt de fin d'ouverture si non fourni.

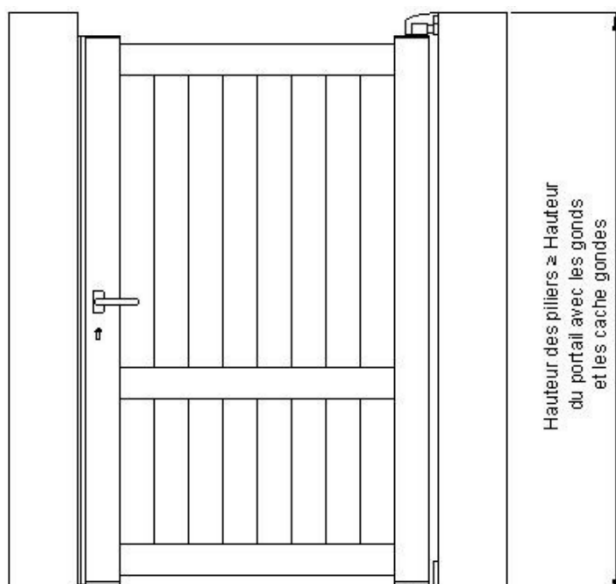
Vérification avant pose

Avant tout début de pose, contrôler les dimensions des infrastructures et vérifier l'ensemble des éléments de la commande. Ces étapes sont indispensables pour éliminer toute complication avant d'entreprendre la pose.

Côtes de pose

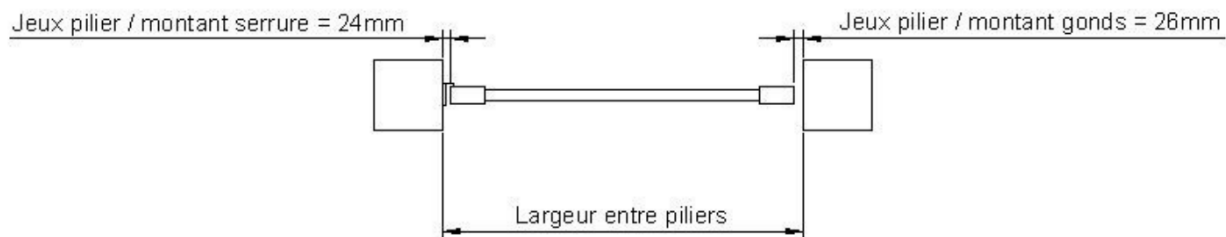
Jeu pilier / montant serrure = 24 mm. Jeu pilier / montant gonds = 26 mm. La hauteur des piliers doit être égale ou supérieure à la hauteur du portillon avec les gonds et cache-gonds.

Côtes de pose

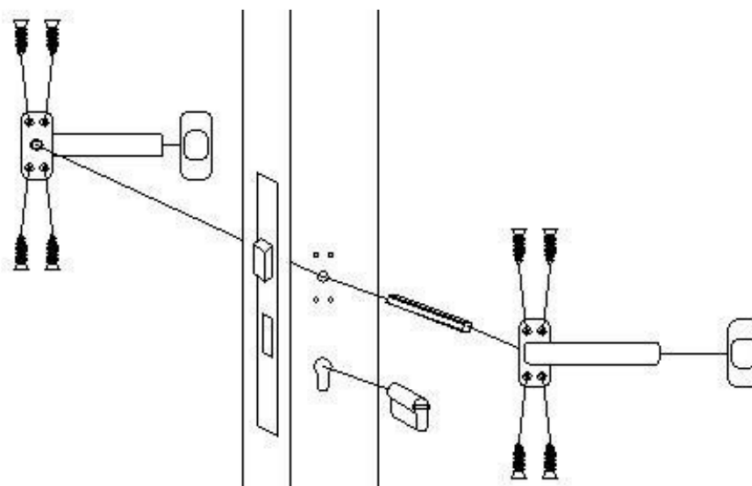


Fixation des poignées

menuiserie
GROUPE
aluminium | bois | pvc



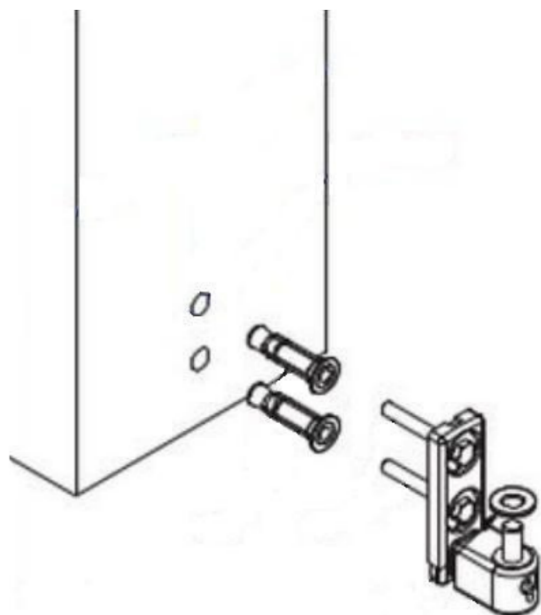
Fixation des poignées



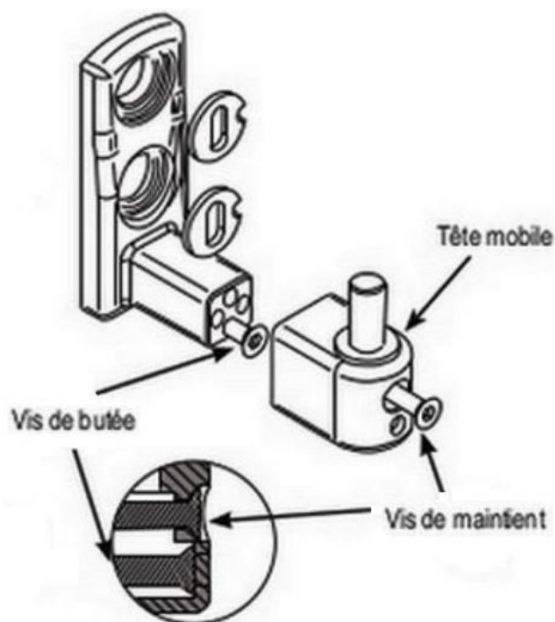
Pose des gonds

- 1 — Placer le vantail sur le gond du bas.
 - 2 — Placer le gond du haut sur le vantail.
 - 3 — Tracer l'emplacement du gond du haut sur le pilier.
 - 4 — Fixer le gond au pilier.
- Réglage : même méthode pour le gond du haut que pour le gond du bas.

Pour la pose des gonds du bas

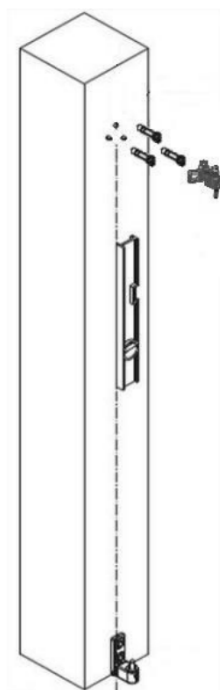


Pour le réglage du gond du bas



Pour la pose des gonds du haut

- 1 - Placer le vantail sur le gond du bas
- 2 - Placer le gond du haut sur le vantail
- 3 - Tracer l'endroit du gond du haut sur le pilier
- 4 - Fixer le gond au pilier

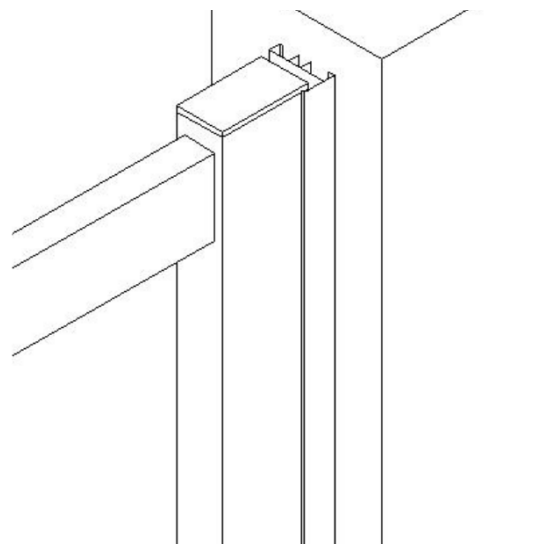


Pour le réglage du gond du haut voir la méthode de réglage du gond du bas.

Pose de la battue de réception

Après fixation des gonds, poser la battue en respectant les étapes ci-dessous.

- 1 — Portillon en place, placer la battue sur le pilier.
- 2 — Vérifier l'alignement gonds — vantail — battue.
- 3 — Aligner la battue avec la partie supérieure du montant serrure.
- 4 — Tracer l'emplacement, fixer la battue au pilier.



■ **Votre portillon est prêt**