

PROFILÉ & PERFORMANCES

Fenêtre PVC IDEAL 4000 — profilé 70 mm

Profilé PVC 5 chambres (combinaison standard) de 70 mm de profondeur de montage, à pan décalé, pose en tunnel. Double joint de frappe dans le dormant et dans l'ouvrant sur 2 niveaux, ferrure de sécurité 3 points de série. Fabrication française sur mesure, certifiée EN 14351-1 et anti-effraction EN 1627 (RC2).

IDEAL 4000 · profilé PVC

70 mm · profondeur

Pose en tunnel

Anti-effraction RC2

Valeurs techniques — classement A·E·V

Air · Eau · Vent — performances mesurées (catégories minimales garanties)




A · PERMÉABILITÉ À L'AIR

3

Étanchéité à l'air de l'ouvrant fermé.
Catégorie 3 sur 4 — fuites d'air réduites, confort thermique préservé.

EN 12207




E · ÉTANCHÉITÉ À L'EAU

4A

Résistance aux infiltrations sous pluie battante. Catégorie 4A — aucune pénétration d'eau jusqu'à 150 Pa.

EN 12208



V · RÉSISTANCE AU VENT

B₃

Tenue mécanique sous charge de vent.
Classe B3 — déformation maîtrisée jusqu'à 1 200 Pa de pression.

EN 12210

! Les catégories indiquées sont des catégories minimales. Pour des exigences supérieures (façade exposée, altitude, bord de mer), des configurations renforcées sont disponibles — nous contacter.

Caractéristiques du profilé

Référence profilé	IDEAL 4000
Matière	PVC 5 chambres · standard
Profondeur de montage	70 mm
Type de pose	En tunnel · pan décalé
Système de joint	Double joint de frappe · dormant + ouvrant
Épaisseur de vitrage	jusqu'à 41 mm
Coefficient Uw	jusqu'à 0,90 W/m ² .K
Affaiblissement acoustique	jusqu'à 45 dB (RwP)
Poids maxi du vantail	130 kg
Anti-effraction	RC1 · RC2 (option)

✓ FERRURE & SÉCURITÉ — DE SÉRIE

- ✓ Ferrure 3 plaques de verrouillage de sécurité
- ✓ Ferrures de sécurité adaptées — protection effective contre le cambriolage
- ✓ Réglable dans les 3 dimensions
- ✓ Dispositif de sécurité contre les fausses manœuvres
- ✓ Levier de vantail intégré

✓ FERRURE & SÉCURITÉ — EN OPTION

- ✓ ActivPilot Comfort PAD (ouverture parallèle)
- ✓ Niveaux RC1 / RC2 selon EN 1627-1630
- ✓ Ferrure SELECT — paumelles invisibles
- ✓ « Tilt before Turn » · High Control (surveillance électronique)

Document non contractuel. Les informations, cotes, schémas et performances de cette fiche sont communiqués à titre indicatif et peuvent être modifiés sans préavis ou ne plus être à jour au moment de la consultation. Seules les caractéristiques confirmées sur le devis ou la confirmation de commande ont valeur contractuelle. Menuiserie Groupe décline toute responsabilité en cas d'erreur, d'omission ou d'écart constaté.

Isolation thermique — valeurs U_w

Dimensions de référence 1 230 × 1 480 mm · U_f du cadre = 1,3 W/m².K · exigence minimale GEG2020 : $U_w = 1,3$ W/m².K. Valeurs U_w de la fenêtre selon le vitrage (U_g) et le type d'intercalaire « bord chaud ».

U_g verre — EN 673 (W/m ² .K)	Bord chaud Aluminium $\Psi = 0,066$ W/m ² .K	Bord chaud PVC $\Psi = 0,041$ W/m ² .K	Swisspacer Ultimate $\Psi = 0,032$ W/m ² .K
DOUBLE VITRAGE — VERRE EN 2 PARTIES			
1,1	1,33	1,26	1,24
1,0	1,26	1,20	1,18
TRIPLE VITRAGE — VERRE EN 3 PARTIES			
0,8	1,12	1,06	1,03
0,7	1,05	0,99	0,97
0,6	0,98	0,92	0,90

$U_w < 1,0$ W/m².K indiqués avec 2 décimales (EN ISO 10077) ; $U_w > 1,0$ W/m².K normalement à 1 décimale, ici détaillés à 2 décimales. Les coefficients Ψ proviennent des fiches techniques « bord chaud ». La meilleure performance — U_w 0,90 W/m².K — est obtenue en triple vitrage U_g 0,6 avec intercalaire Swisspacer Ultimate.

Protection phonique

R_w	R_{wP} test fenêtre	R_{wR} calculé	R_{wP} test verre
42 dB	40 dB	41 dB	—
42 dB	40 dB	42 dB	—
44 dB	42 dB	45 dB	—
45 dB	43 dB	48 dB	—

Dimensions de référence 1 230 × 1 480 mm (éléments avec certificat de test). En France, norme EN 4109:1989-11 : R_w correspond à R_{wP} ; $R_{wR} = R_{wP} - 2$ dB.

Finitions & équipements

- ✓ **COULEURS**
 - ✓ Blanc de série
 - ✓ Décors selon la palette de couleurs PVC actuelle
- ✓ **JOINTS**
 - ✓ Double joint de frappe — dormant + ouvrant, 2 niveaux
 - ✓ Blanc papyrus ou noir (décors foncés)
- ✓ **PARCLOSES**
 - ✓ classicline (standard) · roundline (option)

Certifications & conformité

- ✓ Profilé PVC 5 chambres (combinaison standard) 70 mm, design à pan décalé, pose en tunnel
- ✓ Certifié EN 14351-1 : 2006+A1:2010 — fenêtres PVC (N° 191 8004857)
- ✓ Certifié anti-effraction EN 1627 : 2011 — RC2 (Reg. 191 8004857)
- ✓ Ferrure 3 plaques de verrouillage de sécurité, réglable 3 dimensions
- ✓ Sécurité contre les fausses manœuvres & levier de vantail de série
- ✓ Ferrures de sécurité adaptées — protection effective contre le cambriolage (RC1 / RC2)
- ✓ Vitrage jusqu'à 41 mm — double ou triple, intercalaire bord chaud au choix
- ✓ Double joint de frappe dans le dormant et dans l'ouvrant, sur 2 niveaux d'étanchéité
- ✓ Poids de vantail admissible jusqu'à 130 kg
- ✓ Conforme à l'exigence thermique minimale GEG2020 ($U_w \leq 1,3$)
- ✓ Options : ActivPilot Comfort PAD, ferrure SELECT, Tilt before Turn, High Control

CE

EN 14351-1

EN 1627 · RC2

GEG2020

COUPES TECHNIQUES

Sections du profilé — cotes en millimètres

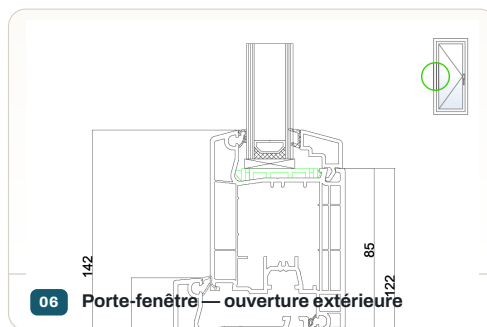
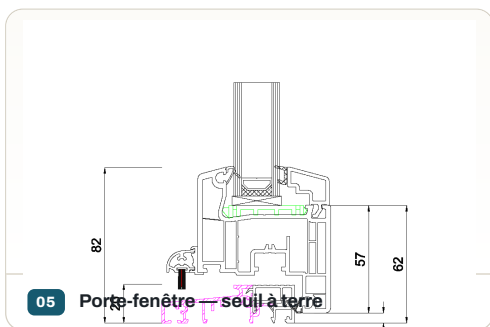
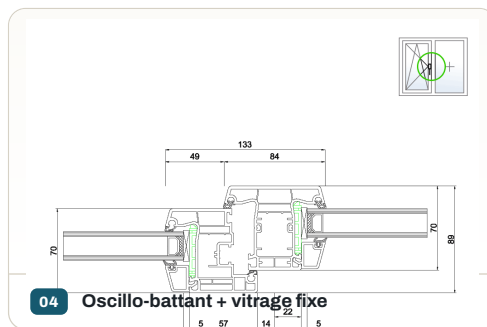
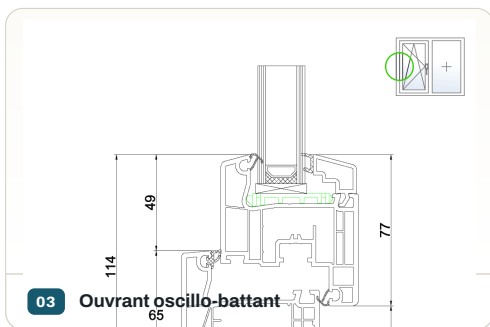
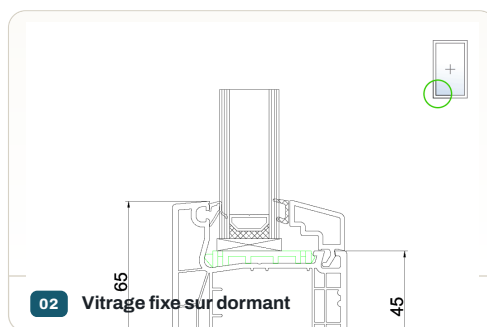
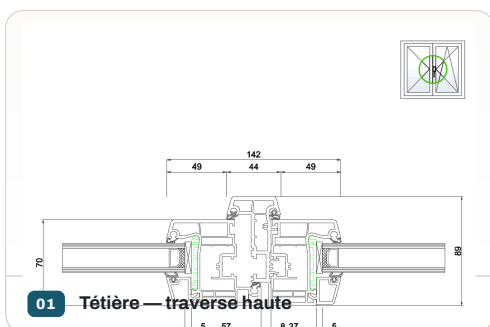
Coupes horizontales et verticales à l'échelle pour chaque type d'assemblage.
Les cotes sont exprimées en millimètres. Repérage couleur : joints d'étanchéité et renforts acier intégrés.

■ Joints d'étanchéité ■ Renfort acier Profilé PVC 5 chambres

Classique — pose en tunnel

Dormant standard 70 mm · frappe à joint de butée

Profil 1 / 3

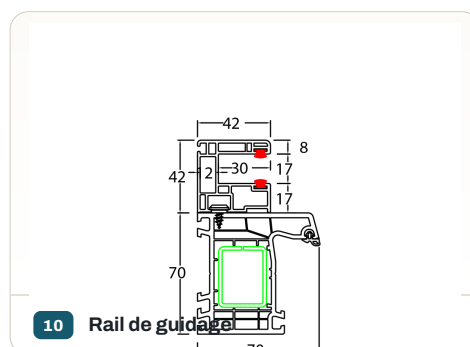
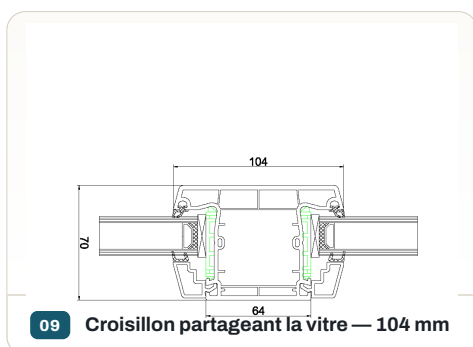
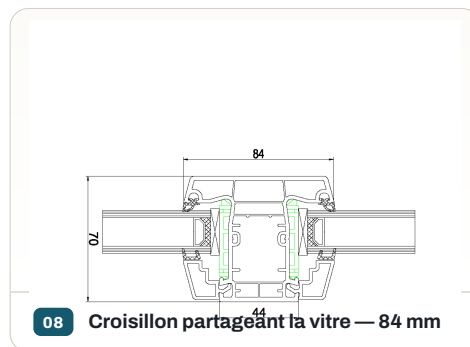
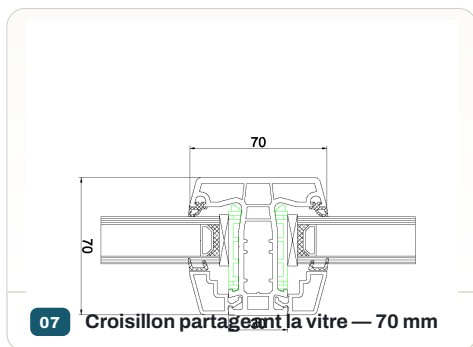


Document non contractuel. Les informations, cotes, schémas et performances de cette fiche sont communiqués à titre indicatif et peuvent être modifiés sans préavis ou ne plus être à jour au moment de la consultation. Seules les caractéristiques confirmées sur le devis ou la confirmation de commande ont valeur contractuelle. Menuiserie Groupe décline toute responsabilité en cas d'erreur, d'omission ou d'écart constaté.

Classique — pose en tunnel

Croisillons structurels & rail de guidage

Profil 1 / 3

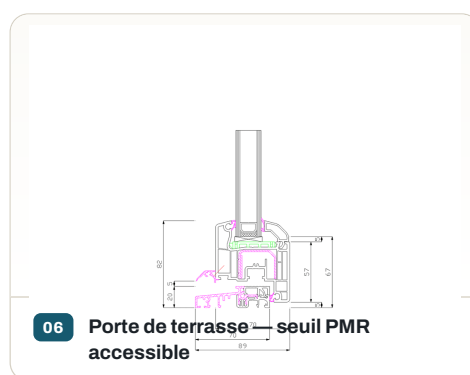
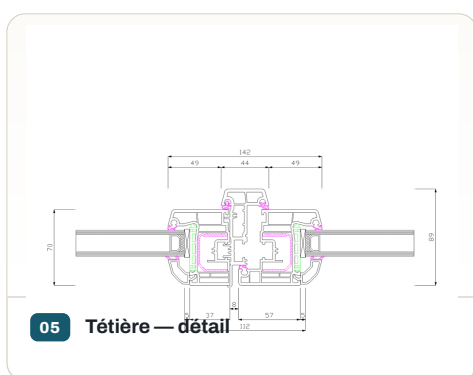
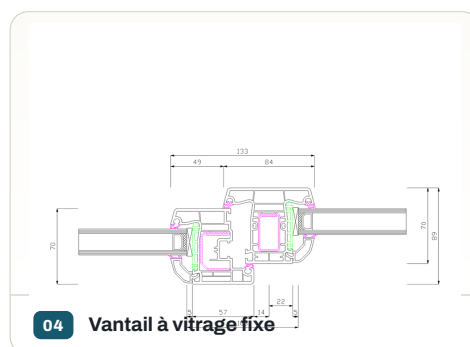
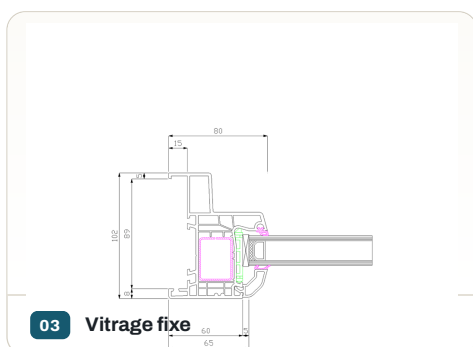
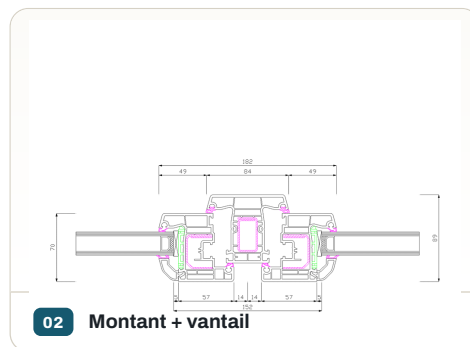
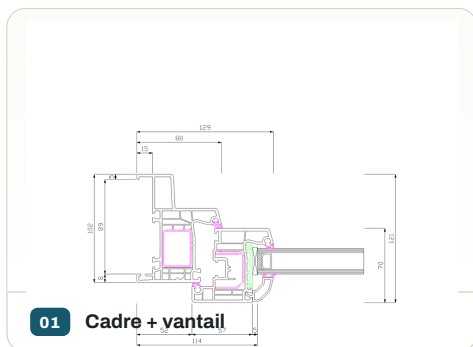


Document non contractuel. Les informations, cotes, schémas et performances de cette fiche sont communiqués à titre indicatif et peuvent être modifiés sans préavis ou ne plus être à jour au moment de la consultation. Seules les caractéristiques confirmées sur le devis ou la confirmation de commande ont valeur contractuelle. Menuiserie Groupe décline toute responsabilité en cas d'erreur, d'omission ou d'écart constaté.

Monobloc — profondeur 102 mm

Dormant monobloc avec tapée d'isolation intégrée

Profil 2 / 3

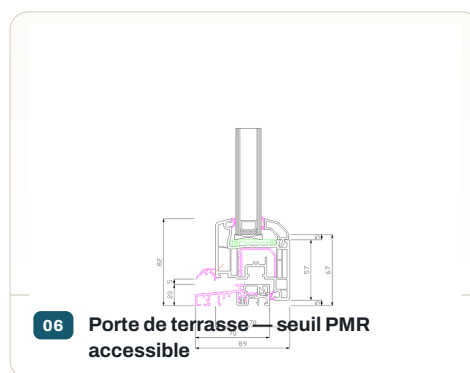
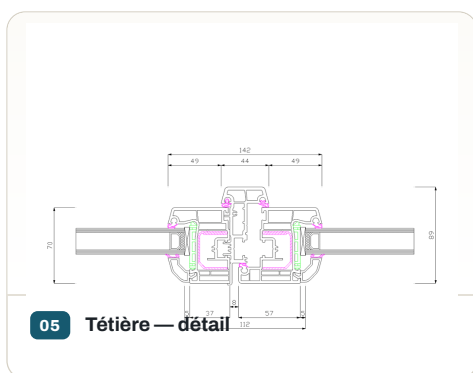
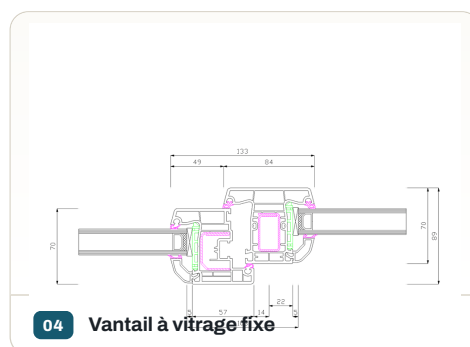
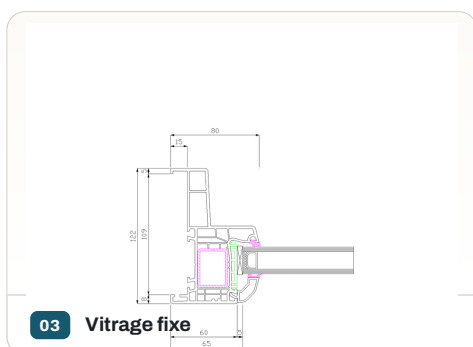
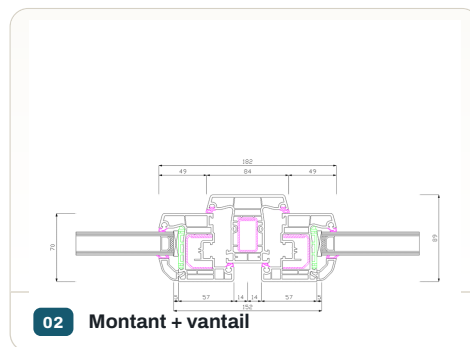
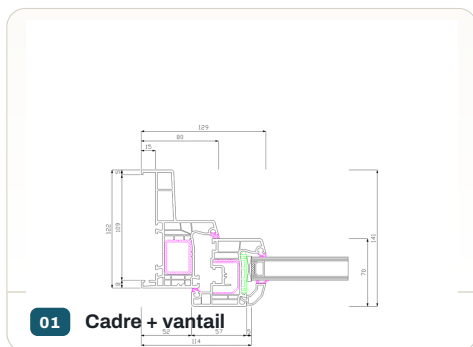


Document non contractuel. Les informations, cotes, schémas et performances de cette fiche sont communiqués à titre indicatif et peuvent être modifiés sans préavis ou ne plus être à jour au moment de la consultation. Seules les caractéristiques confirmées sur le devis ou la confirmation de commande ont valeur contractuelle. Menuiserie Groupe décline toute responsabilité en cas d'erreur, d'omission ou d'écart constaté.

Monobloc — profondeur 122 mm

Dormant monobloc avec tapée d'isolation intégrée

Profil 2 / 3

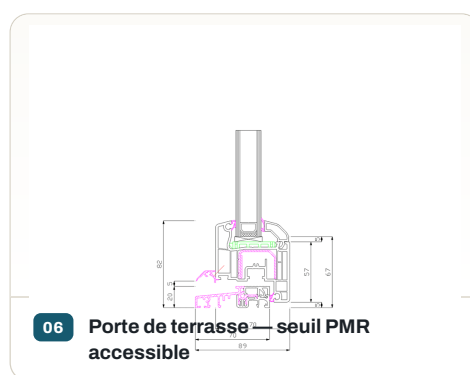
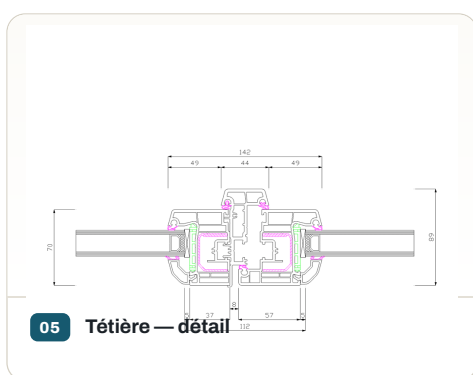
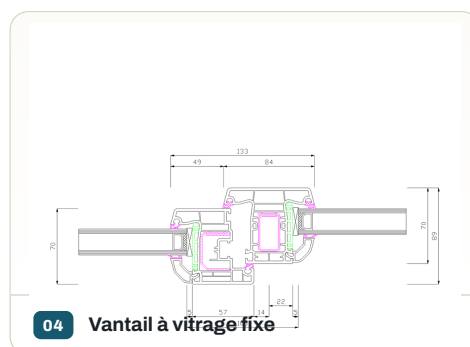
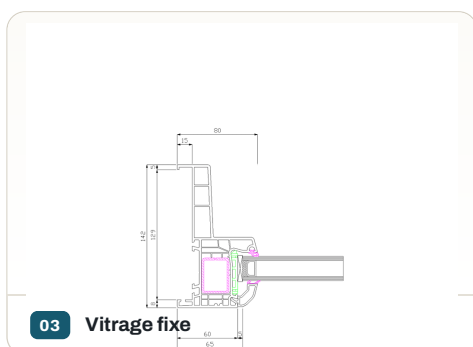
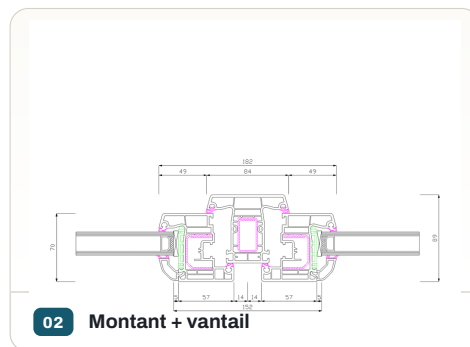
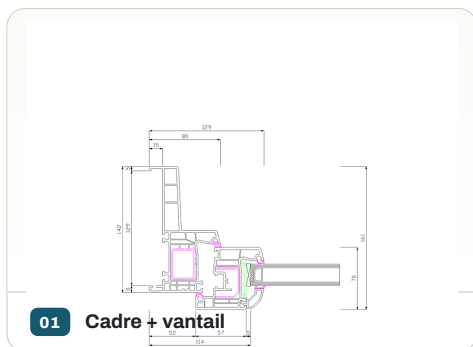


Document non contractuel. Les informations, cotes, schémas et performances de cette fiche sont communiqués à titre indicatif et peuvent être modifiés sans préavis ou ne plus être à jour au moment de la consultation. Seules les caractéristiques confirmées sur le devis ou la confirmation de commande ont valeur contractuelle. Menuiserie Groupe décline toute responsabilité en cas d'erreur, d'omission ou d'écart constaté.

Monobloc — profondeur 142 mm

Dormant monobloc avec tapée d'isolation intégrée

Profil 2 / 3

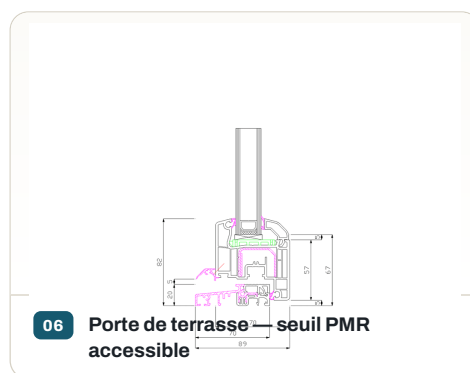
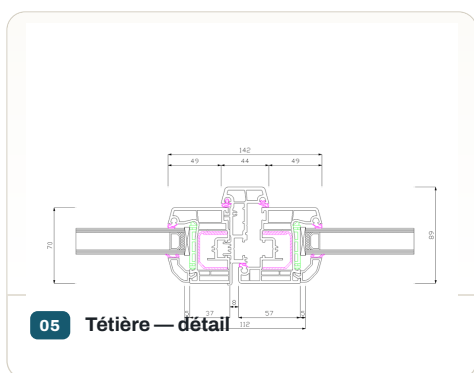
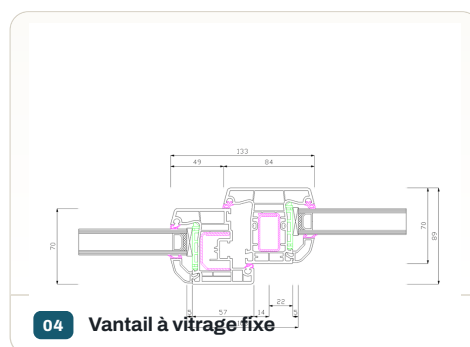
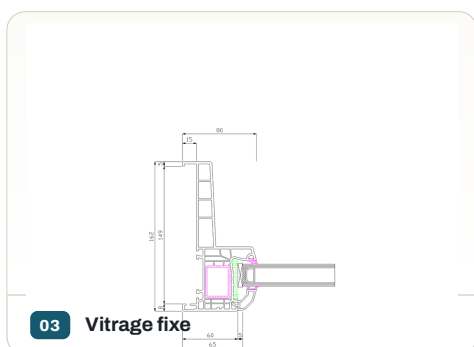
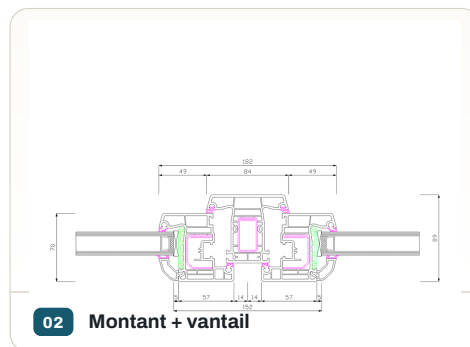
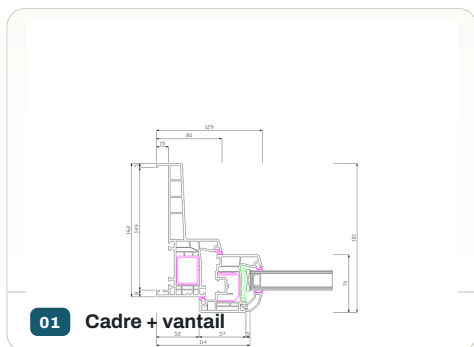


Document non contractuel. Les informations, cotes, schémas et performances de cette fiche sont communiqués à titre indicatif et peuvent être modifiés sans préavis ou ne plus être à jour au moment de la consultation. Seules les caractéristiques confirmées sur le devis ou la confirmation de commande ont valeur contractuelle. Menuiserie Groupe décline toute responsabilité en cas d'erreur, d'omission ou d'écart constaté.

Monobloc — profondeur 162 mm

Dormant monobloc avec tapée d'isolation intégrée

Profil 2 / 3

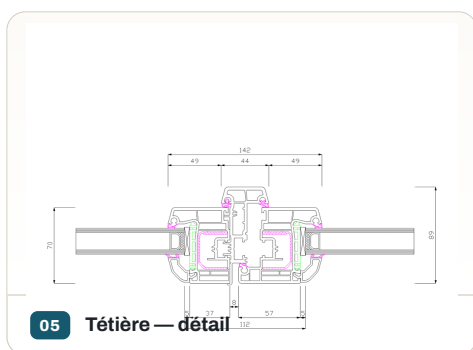
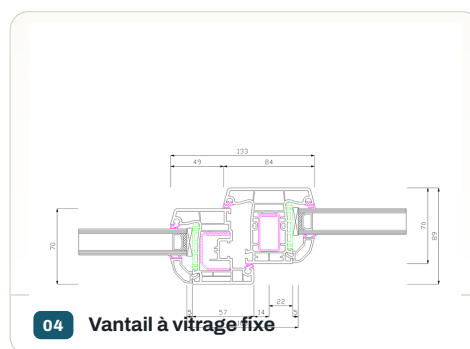
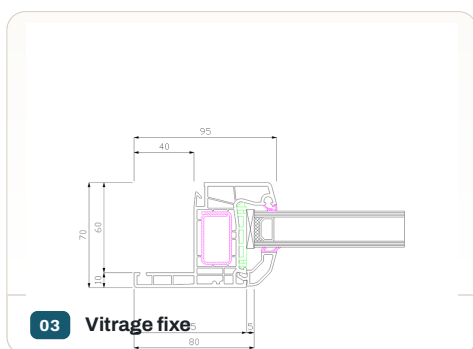
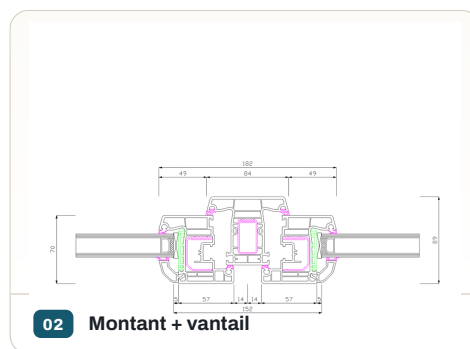
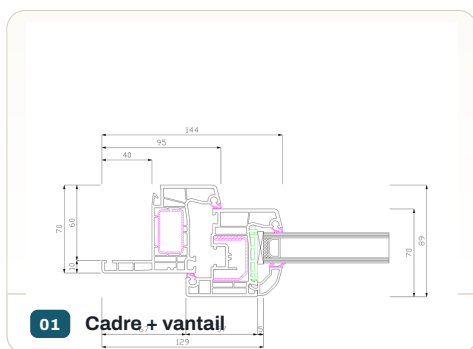


Document non contractuel. Les informations, cotes, schémas et performances de cette fiche sont communiqués à titre indicatif et peuvent être modifiés sans préavis ou ne plus être à jour au moment de la consultation. Seules les caractéristiques confirmées sur le devis ou la confirmation de commande ont valeur contractuelle. Menuiserie Groupe décline toute responsabilité en cas d'erreur, d'omission ou d'écart constaté.

Rénovation — recouvrement 40 mm

Dormant de rénovation posé sur ancien cadre conservé

Profil 3 / 3

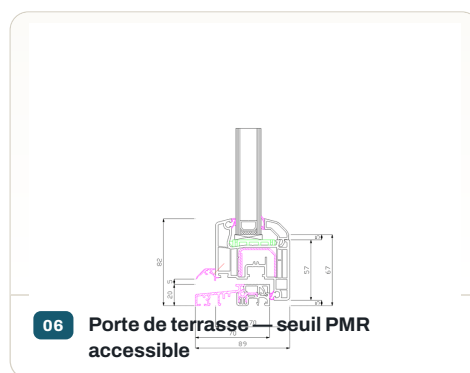
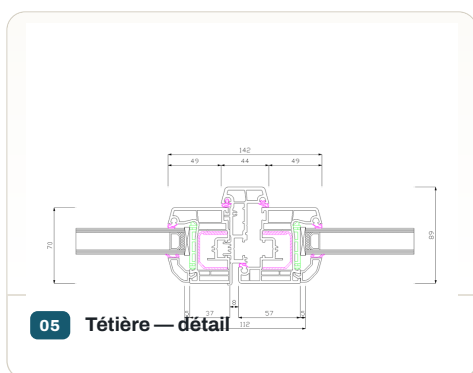
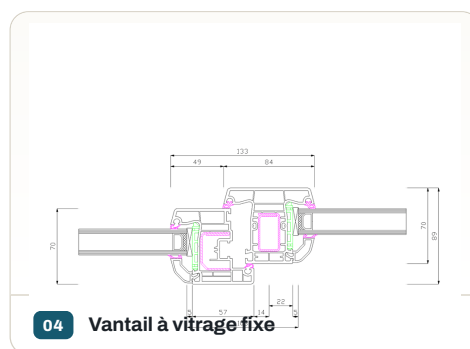
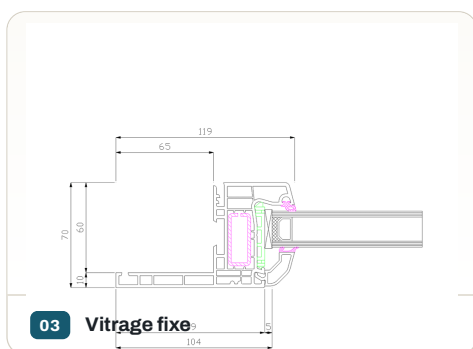
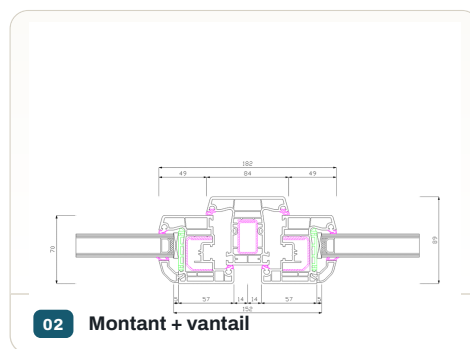
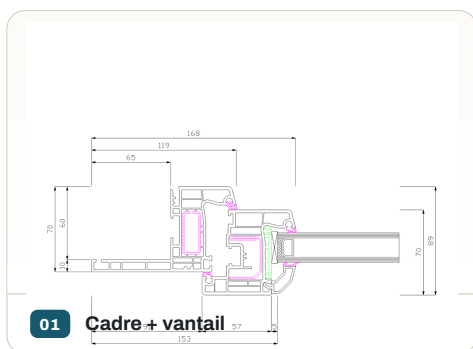


Document non contractuel. Les informations, cotes, schémas et performances de cette fiche sont communiqués à titre indicatif et peuvent être modifiés sans préavis ou ne plus être à jour au moment de la consultation. Seules les caractéristiques confirmées sur le devis ou la confirmation de commande ont valeur contractuelle. Menuiserie Groupe décline toute responsabilité en cas d'erreur, d'omission ou d'écart constaté.

Rénovation — recouvrement 65 mm

Dormant de rénovation posé sur ancien cadre conservé

Profil 3 / 3



Document non contractuel. Les informations, cotes, schémas et performances de cette fiche sont communiqués à titre indicatif et peuvent être modifiés sans préavis ou ne plus être à jour au moment de la consultation. Seules les caractéristiques confirmées sur le devis ou la confirmation de commande ont valeur contractuelle. Menuiserie Groupe décline toute responsabilité en cas d'erreur, d'omission ou d'écart constaté.