

## NOTICE D'INSTALLATION

# Portail à 2 battants

Guide de pose pas à pas de votre portail aluminium à 2 battants. Lisez entièrement cette notice avant de commencer : elle décrit la vérification des cotes, la pose des gonds, des poignées et du sabot de sol.

Aluminium

2 battants

Pose sur piliers

Sabot de sol obligatoire



**Attention** : votre portail battant peut être livré avec un jeu de **crapaudines à fixer au sol** (par défaut), ou des **gonds**. Vérifiez la quincaillerie reçue avant de commencer et adaptez l'installation selon le type de fixation.

### ÉTAPE PRÉALABLE

#### Avant de commencer

- ✓ À l'aide d'une paire de ciseaux, dégagez le produit de son emballage sans l'érafler.
- ✓ Vérifiez le contenu de l'emballage et assurez-vous de disposer de tous les éléments et de toute la quincaillerie.
- ✓ Lisez attentivement ce guide et contrôlez l'adéquation du modèle avec la configuration du site.
- ✓ N'installez pas le produit si des éléments sont manquants ou endommagés.
- ✓ Ne modifiez jamais la construction ni la conception du produit — toute modification annule la garantie fabricant.
- ✓ Utilisez des produits d'entretien compatibles avec les menuiseries aluminium.

### MANUTENTION

#### Conditions de stockage

Le stockage, transitoire ou prolongé, doit s'effectuer sur des supports adaptés, à l'abri des intempéries et à l'écart de toute projection de ciment, plâtre ou peinture. Stockez à la verticale, en contact sur toute la longueur, pour prévenir toute déformation. Ne jamais laisser à plat, sur surface humide, ni à l'extérieur dans l'emballage d'origine. En cas de changement de lieu de stockage sur chantier, respectez le conditionnement d'origine du fabricant.

## PRÉPARATION

### Conseils utiles

- ✓ Utilisez en priorité les accessoires fournis ; adaptez les chevilles à la nature du support.
- ✓ Ne projetez jamais de produit abrasif ; pour le nettoyage de votre portail, utilisez une éponge humide et une eau savonneuse, puis rincez au jet à faible pression.
- ✓ Prévoyez des cales de différentes hauteurs pour obtenir le niveau sous les vantaux.
- ✓ Pour maintenir les vantaux ouverts, procurez-vous des arrêts de fin d'ouverture s'ils n'ont pas été commandés avec le portail.

## CONTRÔLE

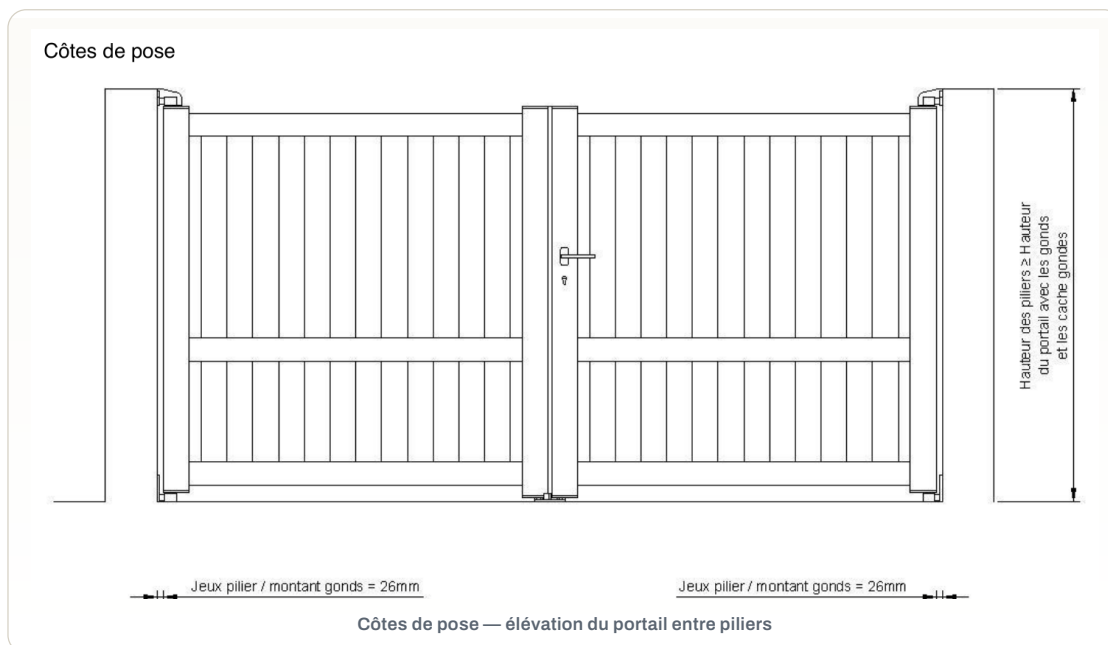
### Vérification avant pose

Avant tout début de pose, contrôlez les dimensions des infrastructures et vérifiez l'ensemble des éléments de la commande. Ces étapes sont indispensables pour éliminer toute complication avant d'entreprendre la pose.

## IMPLANTATION

### Côtes de pose

|                              |   |
|------------------------------|---|
| Jeu pilier / montant à gonds | <b>26 mm de chaque côté</b>                           |
| Jeu entre montants centraux  | <b>12 mm</b>  |
| Hauteur des piliers          | <b>≥ hauteur du portail + gonds &amp; cache-gonds</b> |

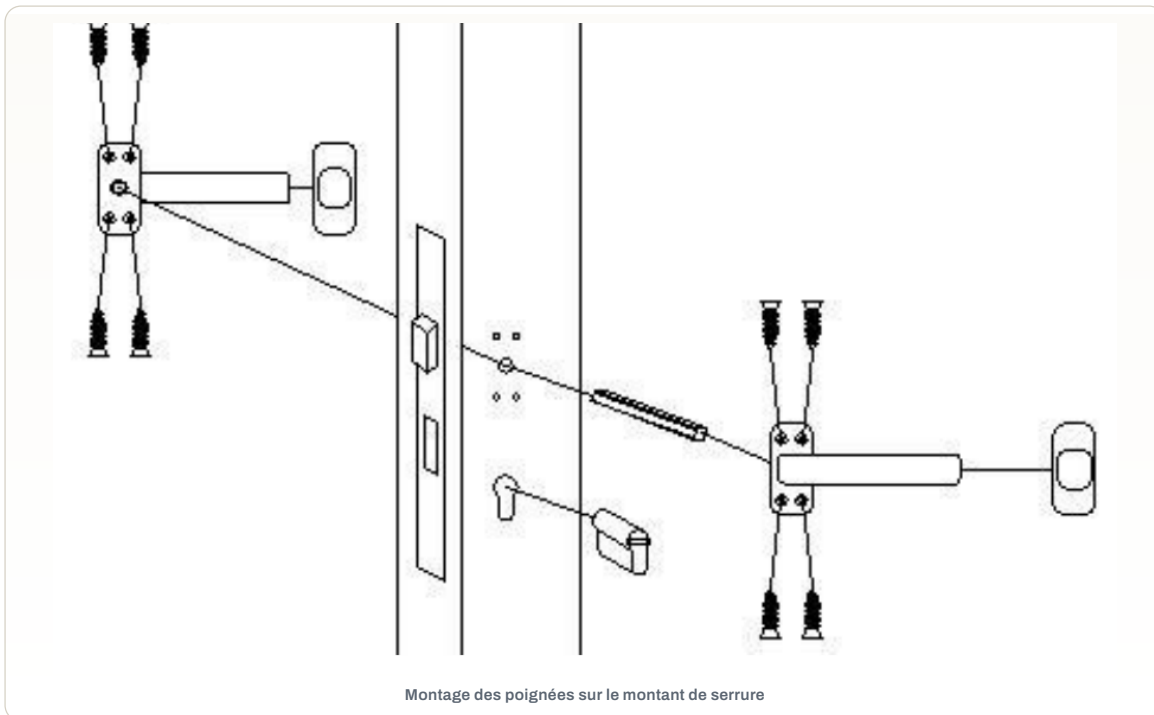


Schémas et cotes fournis à titre indicatif — document non contractuel, susceptible de modification sans préavis. Reportez-vous toujours aux éléments livrés et aux consignes de sécurité du fabricant.

**POSE · ÉTAPE 1**

**Fixation des poignées**

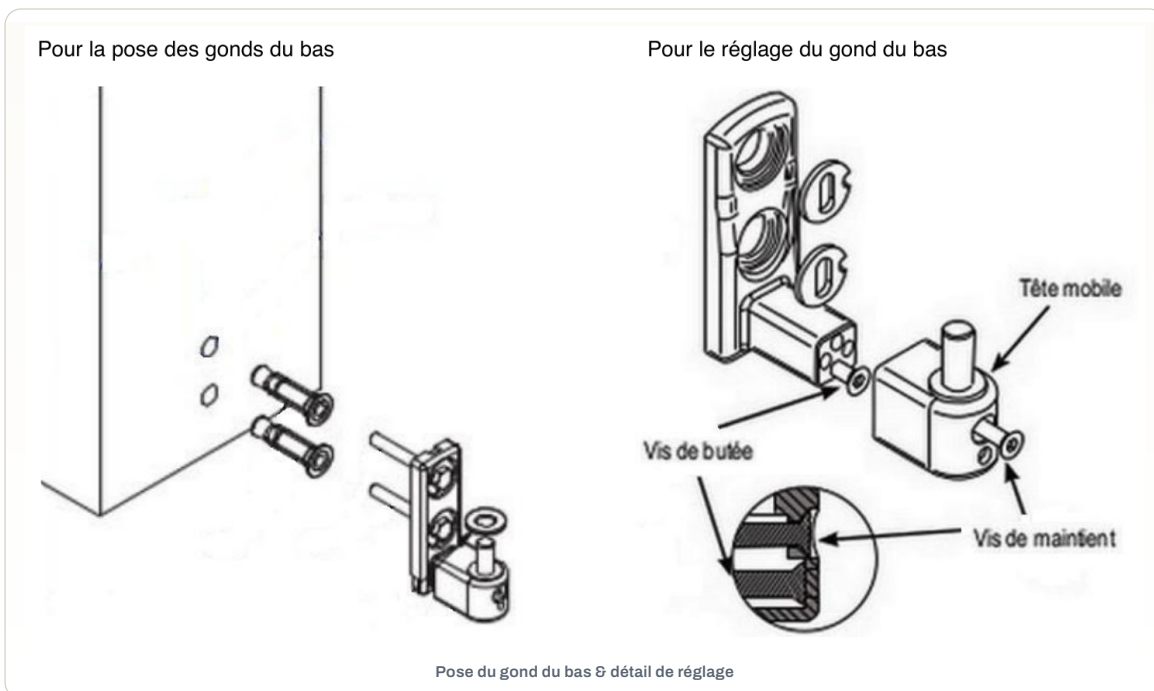
Présentez la garniture de poignée de part et d'autre du montant de serrure, alignez les deux plaques, puis fixez l'ensemble à l'aide de la visserie fournie. Vérifiez le bon fonctionnement de la béquille et du pêne avant de poursuivre.



**POSE · ÉTAPE 2**

**Pose des gonds — gond du bas**

Présentez et fixez le gond du bas, puis reportez-vous au détail de réglage (vis de butée et vis de maintien) pour ajuster la tête mobile et obtenir l'aplomb du vantail.



**POSE · ÉTAPE 3**

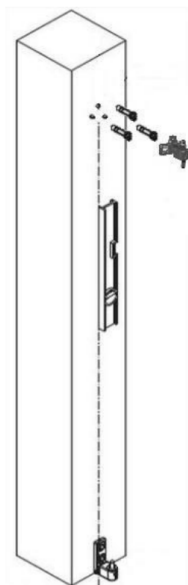
**Pose des gonds — gond du haut**

- 1 Placer le vantail sur le gond du bas.
- 2 Placer le gond du haut sur le vantail.
- 3 Tracer l'emplacement du gond du haut sur le pilier.
- 4 Fixer le gond au pilier.

Pour le réglage du gond du haut, appliquez la même méthode que pour le gond du bas (vis de butée + vis de maintien).

Pour la pose des gonds du haut

- 1 - Placer le vantail sur le gond du bas
- 2 - Placer le gond du haut sur le vantail
- 3 - Tracer l'endroit du gond du haut sur le pilier
- 4 - Fixer le gond au pilier




Pour le réglage du gond du haut voir la méthode de réglage du gond du bas.

Pose & réglage du gond du haut

**POSE · ÉTAPE 4**

**Pose du sabot de sol**

 Un **sabot de sol est obligatoire** pour le maintien des vantaux en position fermée.

- 1 Portail en place, fermer les 2 vantaux.
- 2 S'assurer que les 2 vantaux sont bien alignés.
- 3 Placer le sabot au sol, centré sur la jonction des vantaux.
- 4 Tracer l'emplacement du sabot.
- 5 Fixer le sabot au sol.



**Votre portail battant est prêt.**

Vérifiez l'ouverture, la fermeture et l'alignement avant la mise en service.

Schémas et cotes fournis à titre indicatif — document non contractuel, susceptible de modification sans préavis. Reportez-vous toujours aux éléments livrés et aux consignes de sécurité du fabricant.