

## NOTICE D'INSTALLATION

# Portail coulissant droit

Guide de pose pas à pas de votre portail aluminium coulissant droit. Lisez entièrement cette notice avant de commencer : elle décrit la vérification des cotes, la pose du rail au sol, de la battue, du chariot guide et de la butée de seuil.

Aluminium

Coulissant droit

Rail au sol

Seuil béton requis

### ÉTAPE PRÉALABLE

#### Avant de commencer

- ✓ À l'aide d'une paire de ciseaux, dégagez le produit de son emballage sans l'érafler.
- ✓ Vérifiez le contenu de l'emballage et assurez-vous de disposer de tous les éléments et de toute la quincaillerie.
- ✓ Lisez attentivement ce guide et contrôlez l'adéquation du modèle avec la configuration du site.
- ✓ N'installez pas le produit si des éléments sont manquants ou endommagés.
- ✓ Ne modifiez jamais la construction ni la conception du produit — toute modification annule la garantie fabricant.
- ✓ Utilisez des produits d'entretien compatibles avec les menuiseries aluminium.

### MANUTENTION

#### Conditions de stockage

Le stockage, transitoire ou prolongé, doit s'effectuer sur des supports adaptés, à l'abri des intempéries et à l'écart de toute projection de ciment, plâtre ou peinture. Stockez à la verticale, en contact sur toute la longueur, pour prévenir toute déformation. Ne jamais laisser à plat, sur surface humide, ni à l'extérieur dans l'emballage d'origine. En cas de changement de lieu de stockage sur chantier, respectez le conditionnement d'origine du fabricant.

### PRÉPARATION

#### Conseils utiles

- ✓ Utilisez en priorité les accessoires fournis ; adaptez les chevilles à la nature du support.
- ✓ Ne projetez jamais de produit abrasif ; pour le nettoyage de votre portail, utilisez une éponge humide et une eau savonneuse, puis rincez au jet à faible pression.

## CONTRÔLE

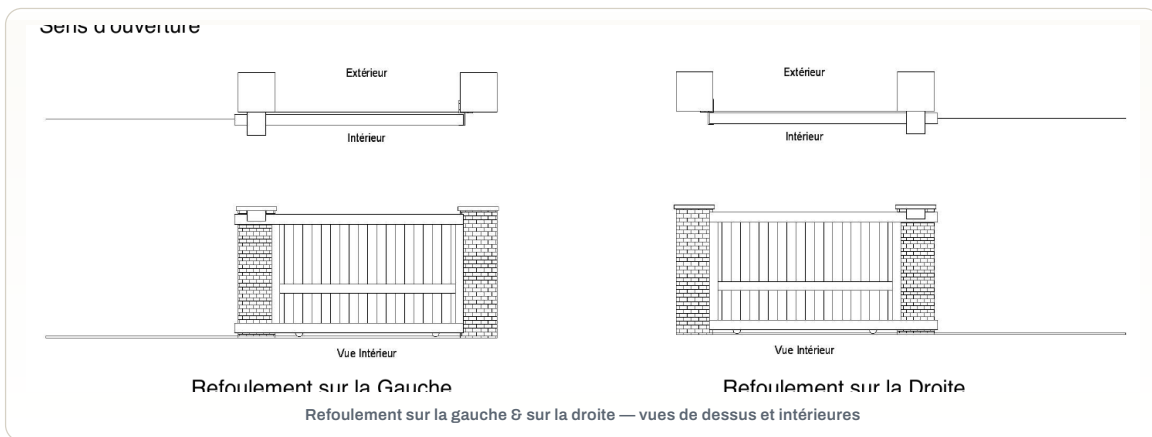
### Vérification avant pose

Avant tout début de pose, contrôlez les dimensions des infrastructures et vérifiez l'ensemble des éléments de la commande. Ces étapes sont indispensables pour éliminer toute complication avant d'entreprendre la pose.

## IMPLANTATION

### Sens d'ouverture

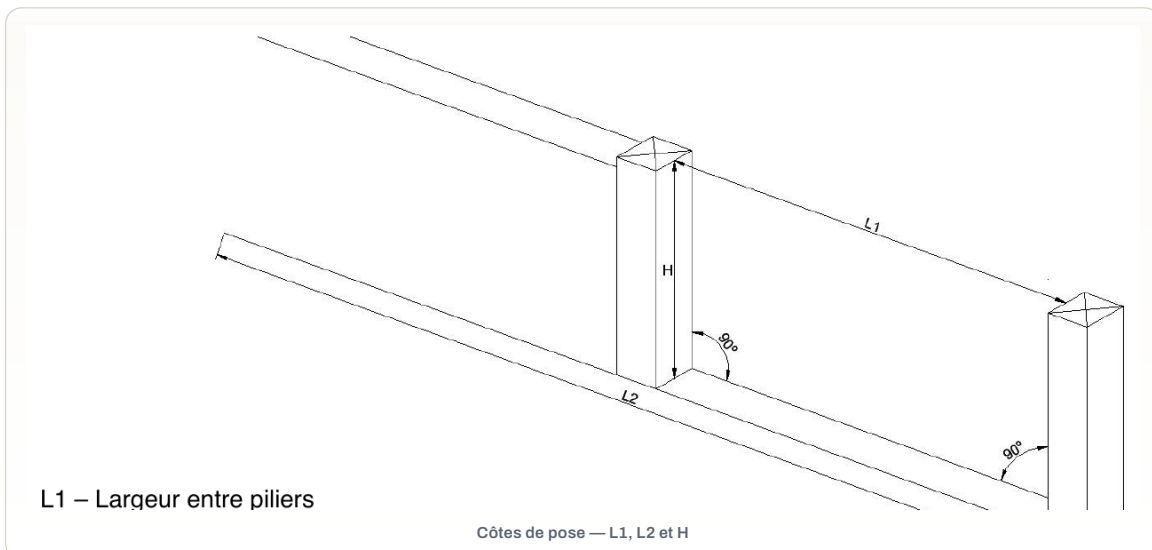
Déterminez le sens de refoulement selon la configuration du terrain et les contraintes d'accès : refoulement sur la gauche ou sur la droite, le portail se rangeant le long du mur côté intérieur.



## IMPLANTATION

### Côtes de pose

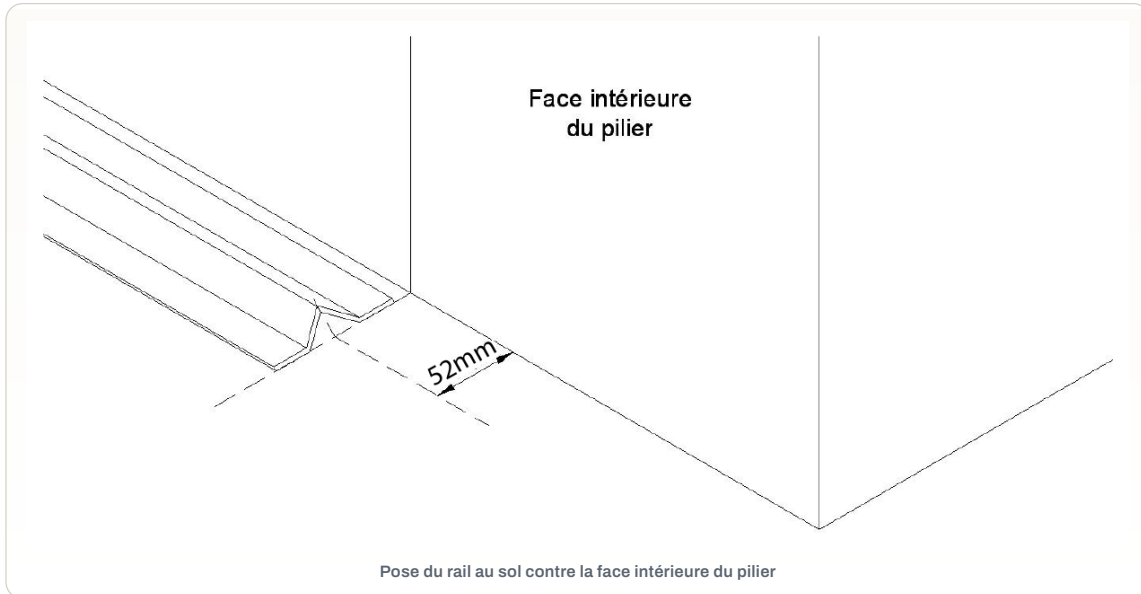
L1	Largeur entre piliers
L2	Largeur entre piliers + ouverture (longueur totale du rail)
H	≥ hauteur du portail avec la platine de guidage



**POSE · ÉTAPE 1**

**Pose du rail**

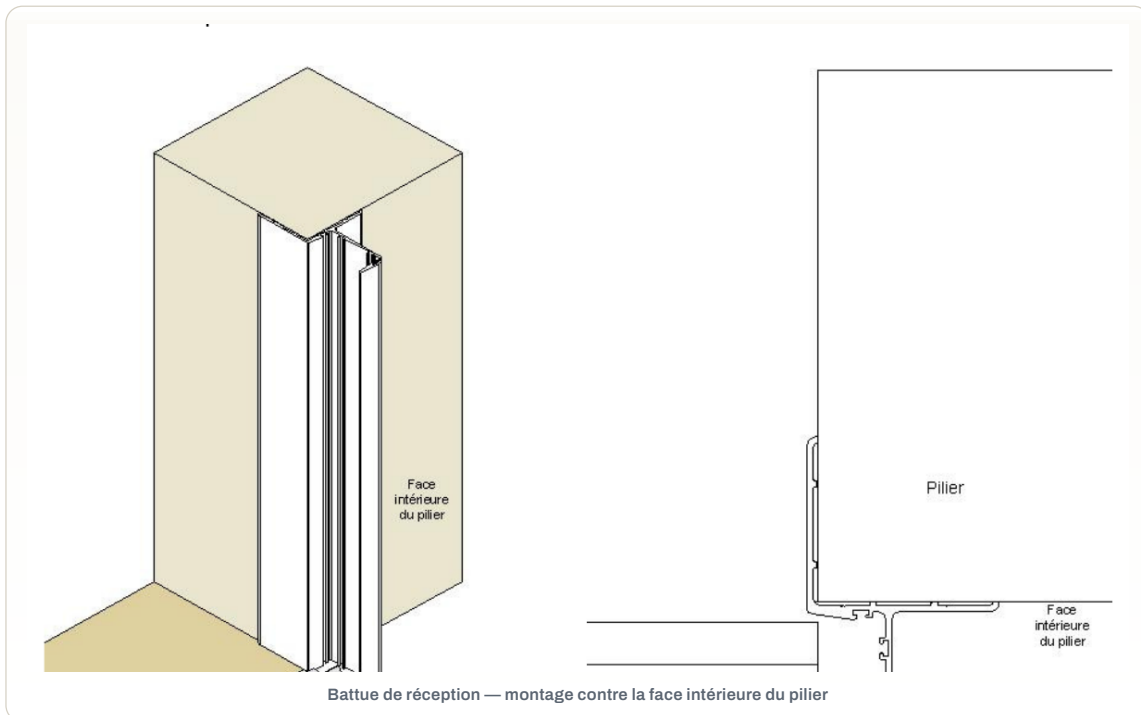
Le rail au sol doit impérativement reposer sur un seuil béton. Vérifiez la planéité : le rail doit être le plus droit et plat possible. Les éléments sont aboutés pour composer la longueur totale portail + ouverture. Le rail est ensuite vissé au sol.



**POSE · ÉTAPE 2**

**Pose de la battue de réception**

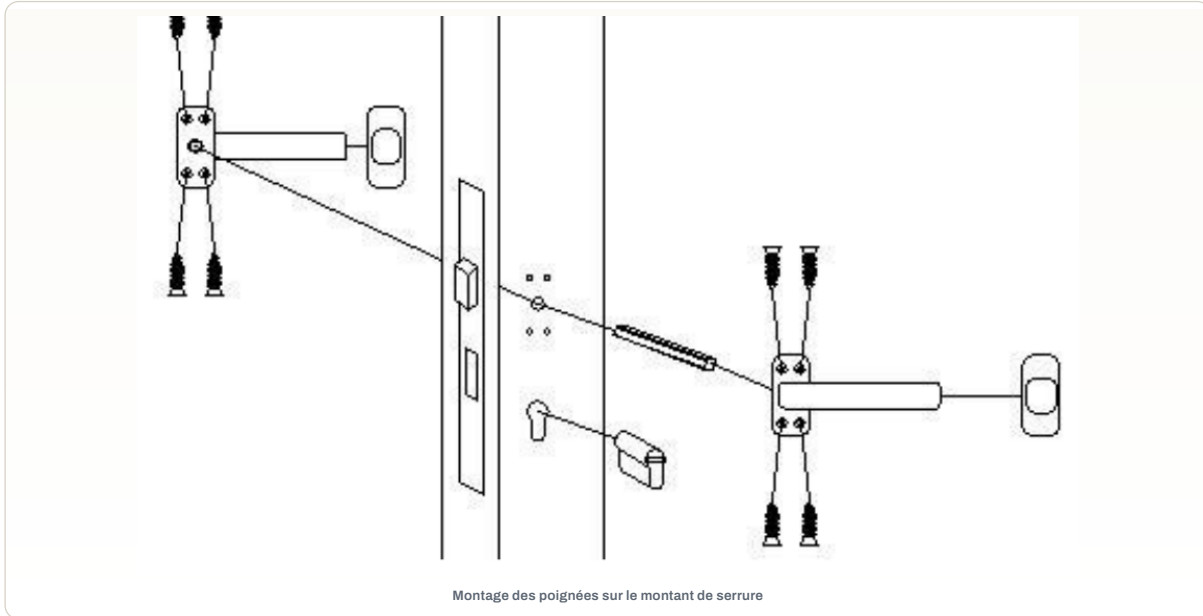
Positionnez la battue contre la face intérieure du pilier, comme indiqué sur le schéma. Fixez-la au pilier par vissage : elle reçoit le montant avant du portail en position fermée.



**POSE · ÉTAPE 3**

**Fixation des poignées**

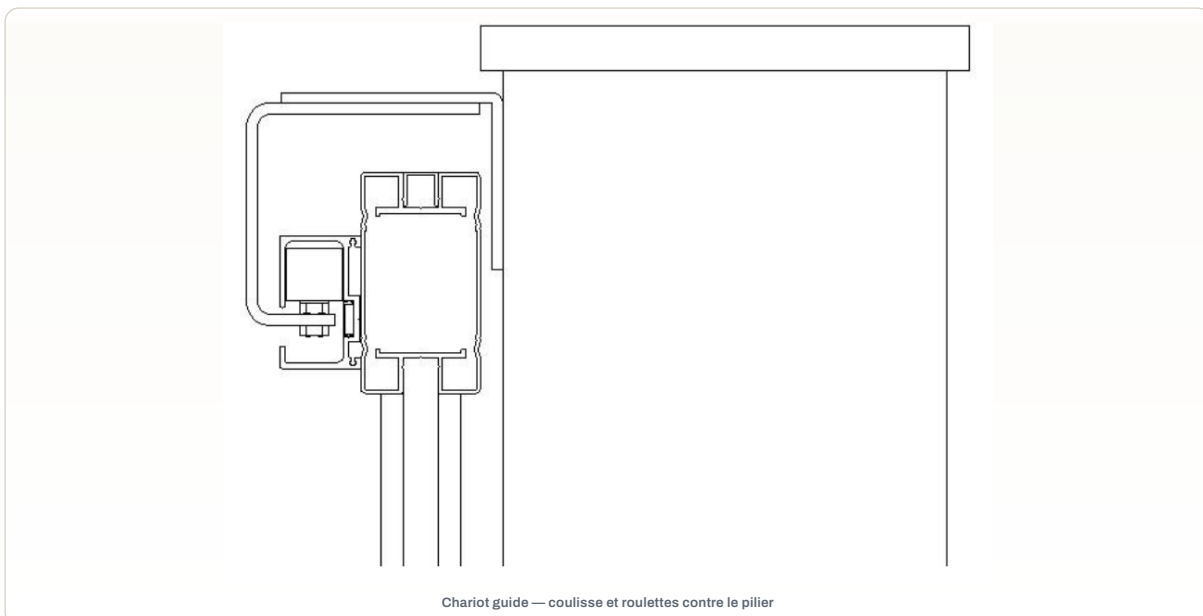
Présentez la garniture de poignée de part et d'autre du montant de serrure, alignez les deux plaques et fixez l'ensemble avec la visserie fournie. Vérifiez le bon fonctionnement de la béquille et du pêne.



**POSE · ÉTAPE 4**

**Pose du chariot guide**

- 1 Poser le coulissant sur son rail ; présenter le chariot guide contre le pilier.
- 2 Insérer les roulettes dans la coulisse fixée sur le coulissant.
- 3 Positionner le chariot guide de niveau et tracer les emplacements de fixation.
- 4 Percer selon le diamètre des chevilles et installer le chariot guide.
- 5 Vérifier le niveau ; régler les roulettes pour obtenir l'aplomb du portail.



**POSE · ÉTAPE 5**

## **Pose de la butée de seuil**

La butée de seuil arrête le portail en position ouverte et protège le chariot guide.

Présentez-la en bout de course avant de la fixer définitivement.

- 1** Ouvrir le portail au maximum ; présenter la butée contre la traverse basse (recouper le rail si nécessaire).
- 2** Tracer sur le seuil l'emplacement de la fixation.
- 3** Percer selon le diamètre des chevilles ; installer une première vis (ne pas percer trop près du bord).
- 4** Ouvrir le portail et vérifier le contact avec la butée avant de percer la 2<sup>e</sup> fixation.
- 5** Serrer au maximum.



### **Votre portail coulissant est prêt.**

Vérifiez le coulisement complet, l'aplomb et l'arrêt sur la butée avant la mise en service.